

Petits robots mobiles (1^{re} partie)

■ Un robot : auto-tampon

Voici un petit robot qui amusera les enfants et nous rappellera nos premiers jouets. Ce robot avance en ligne droite jusqu'à ce qu'il rencontre un obstacle, alors il recule, puis tourne un peu, et reprend son chemin en ayant évité l'obstacle. Cette première approche de la robotique mobile fait appel au sens du toucher par le biais d'un contact à l'avant du robot.

■ Principe du montage

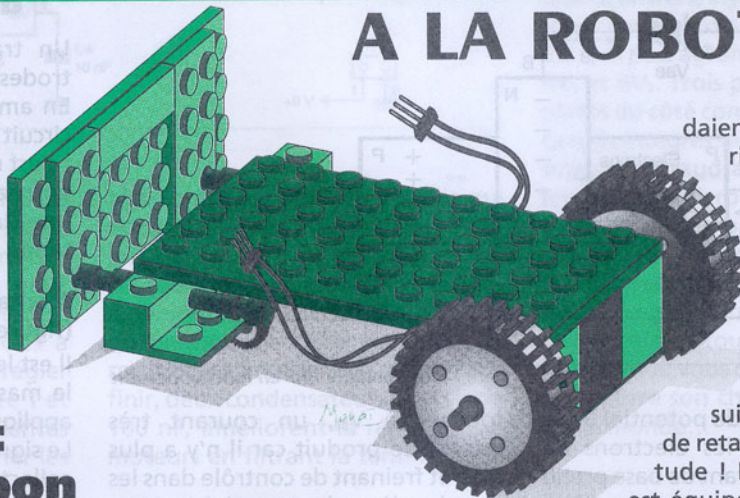
La robotique mobile est autant un art qu'une science. Cette constatation indique la nécessité de faire

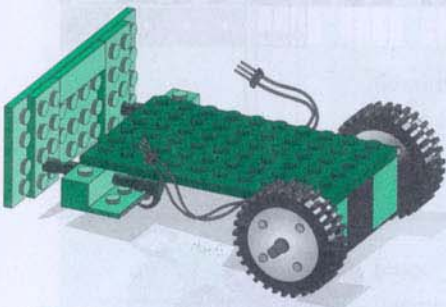
cohabiter diverses matières. L'une d'elles est la mécanique qui rebute les électroniciens que nous sommes devenus. Mais lorsque nous étions enfants, n'avions-nous pas réalisé des mobiles en LEGO qui ne deman-

daient qu'à être motorisé. Les grandes universités américaines utilisent les boîtes de construction LEGO pour apprendre à réaliser des robots. Nous les suivons avec un peu de retard, comme d'habitude ! Notre petit robot est équipé d'un pare-chocs qui commande l'inversion de

rotation de deux moteurs. En l'absence d'obstacle, notre robot avance en ligne droite. Lors d'un choc, deux temporisateurs sont activés mais ils n'ont pas les mêmes durées de temporisations. Conséquence de cette différence, un moteur reprendra sa rotation initiale avant l'autre.

On observe une rotation sur place du robot, avant qu'il ne reparte en marche avant, en évitant l'obstacle.

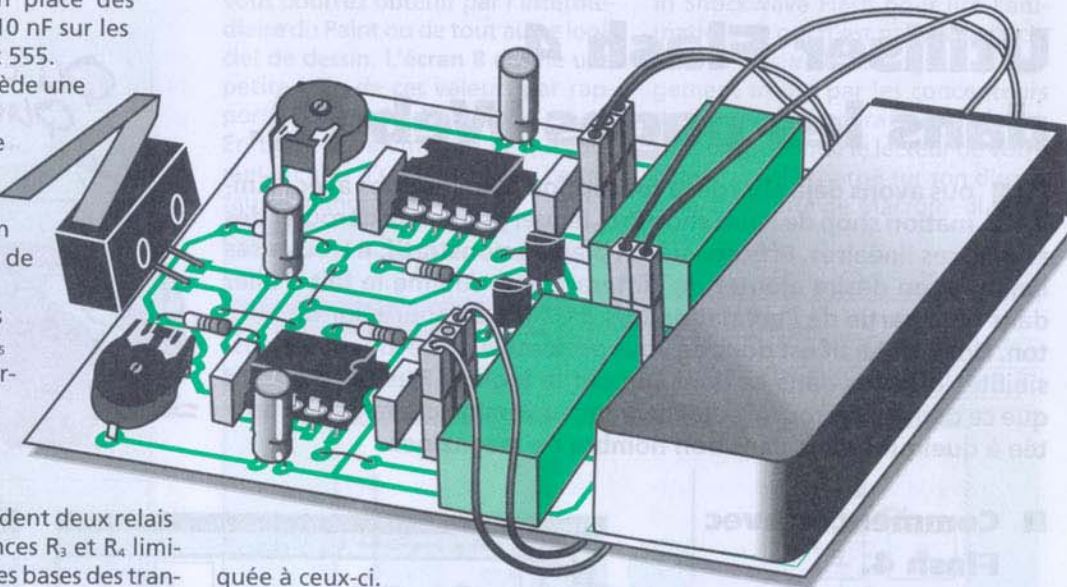




Le schéma électronique

La figure 1 montre le schéma de notre robot. Il est composé de deux parties identiques. Le contact représenté à gauche du schéma symbolise le pare-chocs du robot. Lorsque celui-ci est enfoncé, un niveau bas est appliqué, simultanément, sur les deux entrées des circuits Cl_1 et Cl_2 . La résistance R_1 de 100 k Ω permet de maintenir un niveau haut en

valeurs. Pour améliorer la stabilité de la fonction, on place des condensateurs de 10 nF sur les broches 5 des deux 555. Ce composant possède une broche de remise à zéro, broche 4, que l'on va utiliser pour ajouter une temporisation de mise en fonction de notre robot. Les valeurs choisies des composants R_2 et C_5 permettent de retarder, de 5 secondes, le départ du robot. Les sorties des composants, broches 3, commandent deux relais 5V/2RT. Les résistances R_3 et R_4 limitent le courant sur les bases des transistors T_1 et T_2 . Deux diodes, de roue libre D_1 et D_2 , protègent les transis-



quée à ceux-ci.
Remarque : l'autonomie d'un robot dépend de son alimentation et de la consommation des composants. Il faut choisir les composants dans cette optique. Exemple : les deux circuits 555 pourront être des modèles TLC 555.

- ### NOMENCLATURE (électronique)
- R_1 : 100 k Ω (marron, noir, jaune)
 - R_2 : 470 k Ω (jaune, violet, jaune)
 - R_3, R_4 : 10 k Ω (marron, noir, orange)
 - RV_1, RV_2 : 100 k Ω (horizontal)
 - C_1, C_3, C_5 : 22 μ F, 16V (vertical)
 - C_2, C_4 : 10 nF
 - C_6, C_7 : 100 nF
 - D_1, D_2 : 1N4148
 - T_1, T_2 : 2N2222
 - Cl_1, Cl_2 : NE555, TLC555
 - RL_1, RL_2 : relais 5V/2RT (voir circuit imprimé)
 - 2 supports 2x4 broches et 2 supports 2x8 broches
 - S_2 : micro-interrupteur avec bras de levier
 - Pile ou accumulateur (type 6F22)
 - Connecteur pour pile

Réalisation pratique

Les mains dans les LEGO, vous construisez la plate-forme en suivant le dessin avec son pare-chocs. La pile sera fixée sur le circuit imprimé par un élastique, qui servira aussi à bloquer le circuit sur la grande plaque LEGO. Le circuit imprimé de la figure 2 sera réalisé par un des moyens à votre disposition (transfert, stylo ou UV). Tous les trous sont percés avec un forêt de 0,8 mm puis agrandis à 1,2 mm pour RV_1 et RV_2 . Trois ponts doivent être placés du côté des composants. Les deux circuits intégrés seront placés sur des supports. Il faudra ajuster le bras de levier du micro-interrupteur au mieux contre le pare-chocs. Le réglage consiste à ajuster les deux résistances ajustables RV_1 et RV_2 pour que votre robot recule suffisamment puis tourne sur lui-même, du côté que vous choisirez, avant de poursuivre son chemin pour explorer le monde...

F. GIAMARCHI

- ### NOMENCLATURE (LEGO)
- 1 plaque 10 sur 6
 - 2 plaques 10 sur 2
 - 1 plaque 8 sur 2
 - 1 plaque 6 sur 2
 - 2 plaques 4 sur 2
 - 1 plaque 2 sur 2 (modèle pivotant)
 - 1 cube 2 sur 2
 - 2 briques 2 sur 1
 - 2 petits moteurs 9V
 - 1 petite roue sur plaque 2 sur 2
 - 1 connecteur pour moteur coupé en deux
 - 4 axes 4
 - 2 roues (voir dessin)
 - 4 petits éléments de blocage pour le pare-chocs

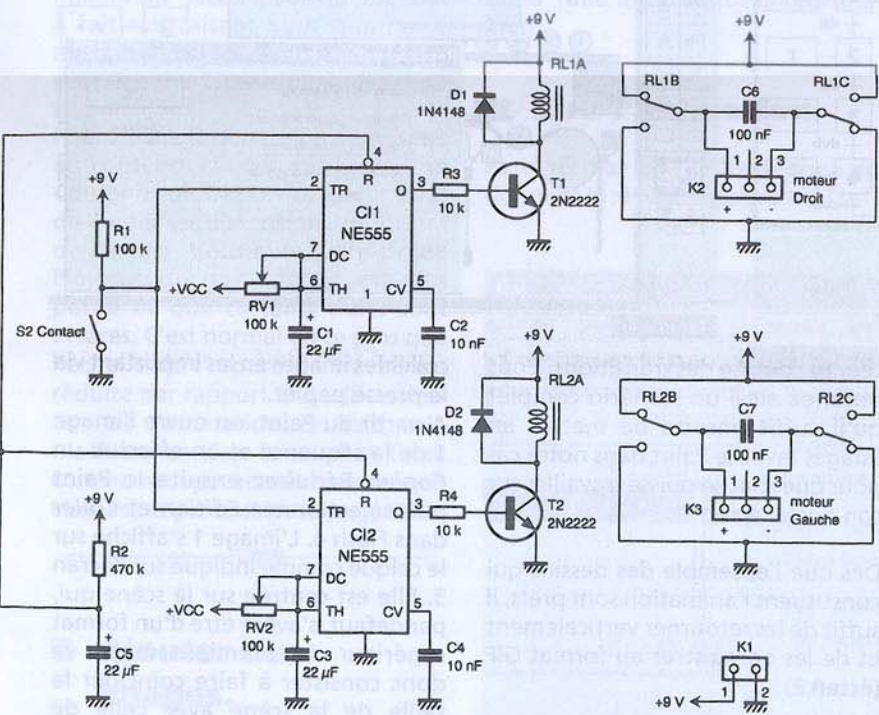


Fig 1

l'absence de collision. Cl_1 et Cl_2 sont deux circuits très connus, des 555, utilisés en monostable. La fonction monostable est utilisée, ici, pour générer des impulsions de grande durée. Les composants associés à cette fonction permettent de régler les durées des impulsions entre 1 et 3 secondes. On utilise des résistances variables RV_1 et RV_2 pour affiner les

tors contre les tensions élevées qui apparaissent, aux bornes des relais, lors de l'ouverture des transistors. Les relais sont des modèles classiques à deux circuits (2RT : Repos, Travail) qui permettent d'inverser le sens de rotation des moteurs du robot. Pour finir, deux condensateurs C_6 et C_7 , de 100 nF, améliorent la réponse des moteurs en filtrant la tension appli-

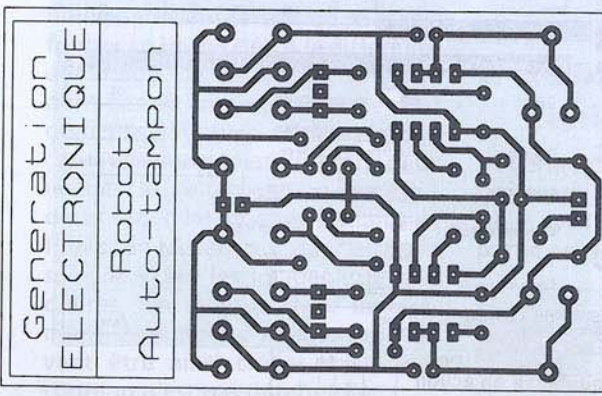


Fig 2

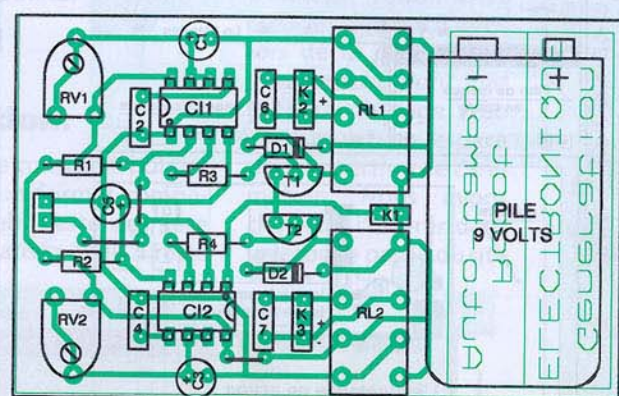


Fig 3

Generation
ELECTRONIQUE
Robot
Auto-tampon

Generation
ELECTRONIQUE
Robot
Auto-tampon
PILE
9 VOLTS